

Ref. 1310 - 1311

PARABÉNS!

VOCÊ ACABA DE ADQUIRIR UM BRINQUEDO TA TE TI.

NOSSOS BRINQUEDOS SÃO DESENVOLVIDOS COM CARINHO E QUALIDADE, PENSANDO NO CONFORTO, NA SEGURANÇA E NA ALEGRIA DAS CRIANÇAS.

GARANTIA

O CONSUMIDOR TERÁ O PRAZO DE ATÉ 90 DIAS A PARTIR DA DATA DE COMPRA, MEDIANTE NOTA/CUPOM FISCAL DE VENDA AO CONSUMIDOR, PARA EFETUAR RECLAMAÇÃO DECORRENTE DE VÍCIO E/OU DEFEITO DE FABRICAÇÃO DO PRODUTO.

NÃO ESTÁ INCLUSO NA GARANTIA:

• DESGASTE NORMAL DAS PEÇAS, ALTERAÇÕES NA TONALIDADE DE PINTURA E ZINCAGEM.

• PEÇAS QUEBRADAS DEVIDO AO USO INCORRETO, ARMAZENAMENTO INADEQUADO OU SOBREPESO.

ESSE BRINQUEDO DEVE RESTRINGIR-SE A FAIXA ETÁRIA E/OU CARGA MÁXIMA INFORMADA.

BATERIAS NÃO RECARREGÁVEIS

ADVERTÊNCIA!

- AS PILHAS NÃO PODEM SER RECARREGADAS (3 PILHAS LR44);
- A TROCA DE PILHAS DEVE SER REALIZADA POR UM ADULTO;
- OS DIFERENTES TIPOS DE PILHAS E BATERIAS, NOVAS E USADAS, NÃO PODEM SER MISTURADOS;
- SÓ DEVEM SER USADAS PILHAS E BATERIAS DO TIPO RECOMENDADO OU UM SIMILAR;
- AS PILHAS E BATERIAS DEVEM SER COLOCADAS RESPEITANDO A POLARIDADE;
- AS PILHAS E BATERIAS DESCARREGADAS DEVEM SER RETIRADAS DO BRINQUEDO;
- OS TERMINAIS DE UMA PILHA OU BATERIA NÃO PODEM SER COLOCADOS EM CURTO-CIRCUITO.

• ATENÇÃO! CUIDADO COM O RISCO DE INGESTÃO DA PILHA/BATERIA.

FELICITACIONES!

Usted acaba de comprar un juguete Ta Te Ti. Nuestros juguetes se desarrollan con esmero y calidad, pensando el confort, la seguridad y la alegría de los niños.

GARANTÍA

El consumidor dispondrá de un plazo de 90 días a partir de la fecha de compra por Recibo de la nota / de impuestos de venta al consumidor, para hacer reclamo que surja adicción y / o defecto de fabricación del producto.

No se incluye en la garantía:

• El desgaste normal de las piezas, los cambios en la pintura de tono y galvanizado. / • Piezas rotas por almacenamiento inadecuado, mal uso o con sobrepeso. / Este juguete debe limitarse a la edad y / o la carga máxima informado.

PILA NO RECARGABLE ADVERTENCIA!

- LAS PILAS NO DEBEN RECARGARSE (3 PILAS LR44);
- EL CAMBIO DE LAS PILAS/BATERÍAS DEBE SER REALIZADO POR UN ADULTO.
- DIFERENTES TIPOS DE BATERÍAS NUEVAS Y UTILIZADOS NO DEBEN MEZCLARSE;
- ÚNICAMENTE PILAS DEL TIPO DEBEN UTILIZARSE RECOMENDADO O SIMILAR;
- LAS PILAS SE DEBEN COLOCAR RESPEITANDO LA POLARIDAD;
- LAS PILAS Y BATERÍAS DEBEN ESTAR DADOS DE ALTA RETIRARSE DEL JUGUETE;
- LOS TERMINALES DE UNA BATERIA O LA BATERIA NO DEBEN SER CORTOCIRCUITADOS.
- ATENCIÓN! PRECAUCIÓN CON EL RIESGO DE INGESTIÓN DE LA PILA / BATERIA

A A montagem deste brinquedo deve ser efetuada exclusivamente por adultos. Não utilize o brinquedo se ele estiver montado de forma diferente das instruções recomendadas.

El armado de este juguete debe ser realizado unicamente por un adulto. No usar el juguete si estuviera de manera diferente a las instrucciones recomendadas.

B Necessário a supervisão de um adulto durante o uso.

Es necesaria la supervicion de un adulto durante el uso.

C Este produto não deve ser guardado sob chuva ou sol, pois os materiais podem desbotar ou ressecar.

Este producto no debe ser guardado bajo lluvia o sol ya que los materiales pueden descolorirse o researse.

D As 3 baterias LR44 incluídas no dispositivo de som são destinadas apenas a demonstração do funcionamento do brinquedo no ponto de venda e devem ser trocadas quando estiverem fracas.

Las tres baterias LR44 incluidas en el dispositivo de sonido son destinadas solamente a la desmostracion del funcionamiento del juguete en el punto de venta y deben ser colocadas y cambiadas cuando estuvieram descargadas.

1 Como funciona a pia com água?

Cómo funciona la canilla y pileta con agua?

A torneira possui uma trava de fechamento, caso ela não abaixe quando pressionada, girar para o lado para destravar.

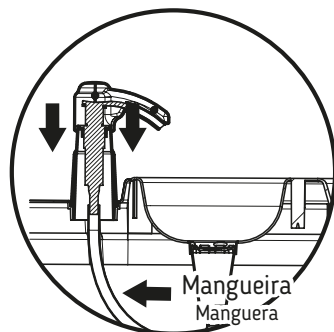
La canilla posee una traba de cierre, caso ella no baje cuando la presiona, girar para uno de los lados para destrabarla .

É necessário colocar água (1 copo) na pia e pressionar a torneira várias vezes. A água irá circular da pia para a torneira através de uma mangueira de sucção.

Após o uso, evite deixar água parada dentro do brinquedo.

Es necesario colocar agua (1 vaso) en la pileta y presionar la canilla varias veces.

El agua ir comenzará a circular de la pileta a la canilla a través de una manguera de succión. Luego del uso, evite dejar agua estancada dentro del juguete.



2 Troca de baterias

Cambio de baterias

2.1 Abra a porta do micro-ondas e a desencaixe

(Fig.1). Com uma chave phillips solte os 4 parafusos (Fig.2).

Abra la puerta del microondas y la desencaje (Fig.1). Con un destornillador phillips pequeño suelte los 4 tornillos (Fig.2).

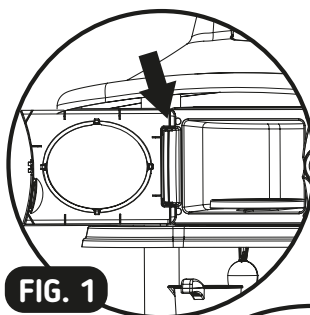


FIG. 1

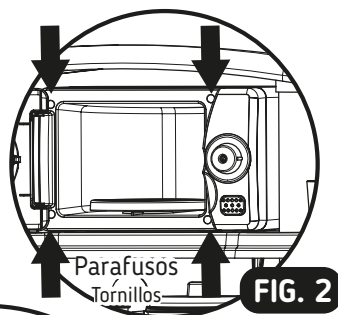
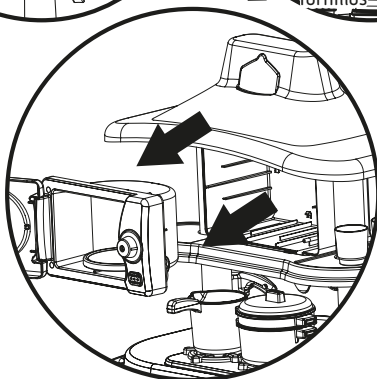


FIG. 2

2.2 Desencaixe a parte frontal do microondas. Na parte de trás da peça solta, encontra-se o dispositivo de bateria.

Desencaje la parte del frente del microondas. En la parte traserca de la pieza suelta, encontrará el dispositivo de la pila.



2.3 Desparafuse a proteção do dispositivo de som (Fig. 3). Solte o parafuso do módulo. Abra a tampa e faça a substituição das baterias (Fig. 4).

Desatornille la protección del dispositivo de sonido (Fig. 3). Para cambiar la pila, suelte los tornillos del módulo. Abra la tapa y haga la sustitución de la misma (Fig. 4).

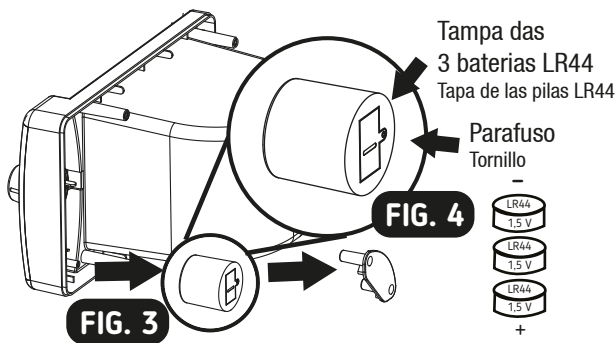


FIG. 3

FIG. 4