

Ref. 320 Miss Glamour

A A montagem deste brinquedo deve ser efetuada exclusivamente por adultos. Não utilize o brinquedo se ele estiver montado de forma diferente das instruções recomendadas.

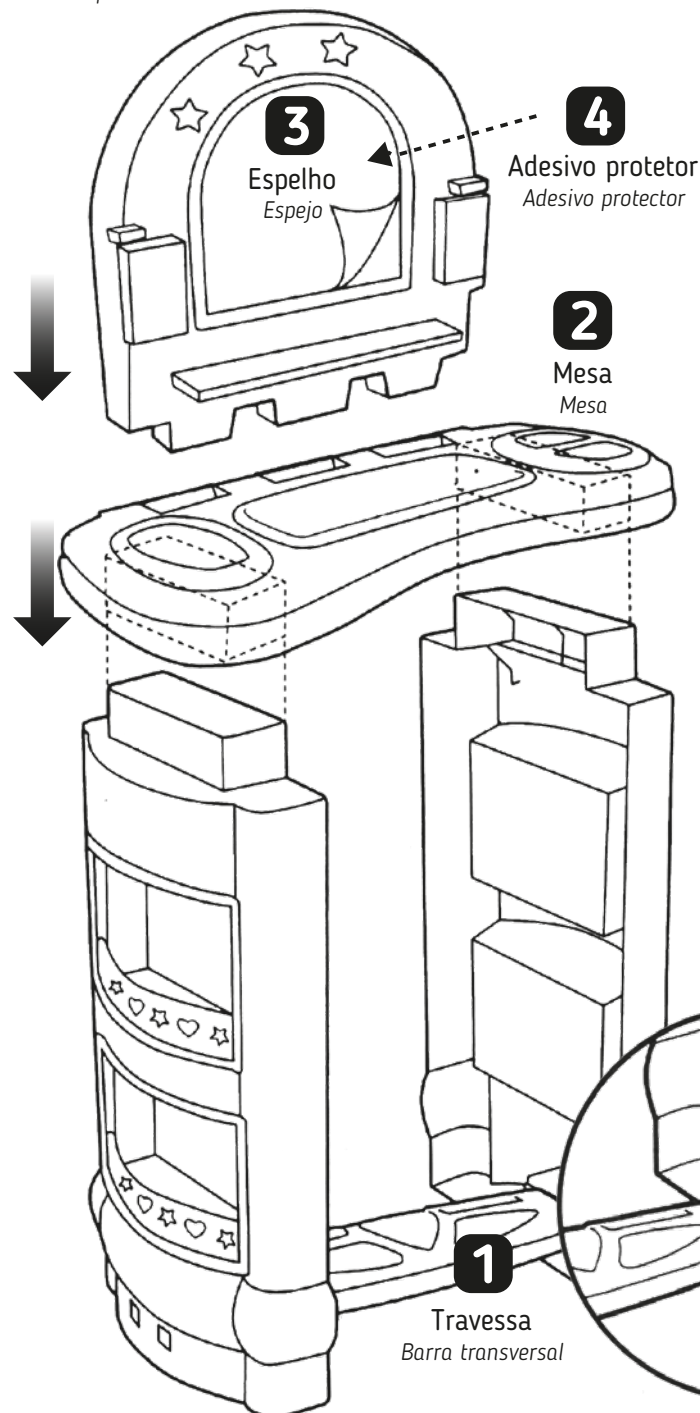
El armado de este juguete debe ser realizado unicamente por un adulto. No usar el juguete si estuviera de manera diferente a las instrucciones recomendadas.

B Necessário a supervisão de um adulto durante o uso.

Es necesaria la supervicion de un adulto durante el uso.

C Este produto não deve ser guardado sob chuva ou sol, pois os materiais podem desbotar ou ressecar.

Este producto no debe ser guardado bajo lluvia o sol ya que los materiales pueden descolorirse o researse.



GARANTIA

O consumidor terá o prazo de até 90 dias a partir da data de compra, mediante Nota/Cupom Fiscal de venda ao consumidor, para efetuar reclamação decorrente de vício e/ou defeito de fabricação do produto.

Não está incluso na garantia:

- Desgaste normal das peças, alterações na tonalidade de pintura e zincagem.
- Peças quebradas devido ao uso incorreto, armazenamento inadequado ou sobrepeso.

Esse brinquedo deve restringir-se a faixa etária e/ou carga máxima informada.

Garantía

El consumidor dispondrá de un plazo de 90 días a partir de la fecha de compra por Recibo de la nota / de impuestos de venta al consumidor, para hacer reclamo que surja adición y / o defecto de fabricación del producto.

No se incluye en la garantía:

- El desgaste normal de las piezas, los cambios en la pintura de tono y galvanizado.
- Piezas rotas por almacenamiento inadecuado, mal uso o con sobrepeso.

Este juguete debe limitarse a la edad y / o la carga máxima informado.

Instruções de montagem

Instrucciones de montaje

- 1** Encaixar a travessa nas prateleiras conforme detalhe.
Encastrar la barra transversal en los estantes laterales según muestra el detalle.
- 2** Juntar a mesa às prateleiras.
Acoplar la mesa sobre los estantes laterales.
- 3** Fixar o espelho à mesa conforme desenho.
Fijar el espejo a la mesa según muestra el diseño.
- 4** Retirar o adesivo protetor do espelho.
Retirar el adhesivo protector del espejo.
- 5** Encaixar as duas partes do banquinho.
Encastrar las dos partes del banquito.

