

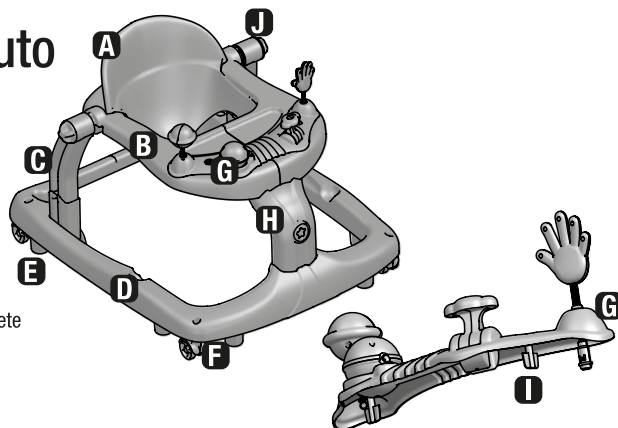
914 / 915 - Move Baby

+6
meses | até
12kg

Composição do Produto

Composição do produto

- A** Assento / Asiento
- B** Aro / Aro
- C** Perna traseira / Caño trasero
- D** Base / Base
- E** Freio / Freno
- F** Rodas / Ruedas
- G** Bandeja com brinquedo / Bandeja con juguete
- H** Perna dianteira / Caño delantero
- I** Trava da mesa / Traba de mesa
- J** Parafuso / Tornillo



Obrigado pela confiança!

Este produto foi desenvolvido com muito carinho e cuidado.

Contagie o mundo com alegria, marcando nosso instagram @tatetibr.

Gracias por la confianza!

Este producto fue desarrollado con afecto y cuidado.

Llene el mundo con alegría marcando nuestro instagram @tatetibr.

A LEIA COM ATENÇÃO AS INSTRUÇÕES DE MONTAGEM, USO E CONSERVAÇÃO, PARA MAIOR SEGURANÇA DA CRIANÇA E DURABILIDADE DO PRODUTO.

LEA CON ATENCIÓN LAS INSTRUCCIONES DE ARMADO, USO Y CONSERVACIÓN, PARA MAYOR SEGURIDAD DEL NIÑO Y DURABILIDAD DEL PRODUCTO.

B LEIA COM ATENÇÃO E GUARDE O MANUAL POR CONTER INFORMAÇÕES IMPORTANTES.

LEA CON ATENCIÓN Y GUARDE EL MANUAL, QUE CONTIENE INFORMACIÓN IMPORTANTE.

C O ANDADOR DEVE SER MONTADO POR UM ADULTO. NÃO DEIXE A CRIANÇA PRÓXIMA AO PRODUTO DURANTE A MONTAGEM.

EL ANDADOR DEBE SER MONTADO POR UN ADULTO. NO DEJE EL NIÑO CERCA DEL PRODUCTO DURANTE EL MONTAJE.

ATENÇÃO ⚠

Este produto é destinado somente para crianças que possam se sentar sem auxílio, a partir de aproximadamente seis meses de idade. Não se destina a crianças que podem caminhar sozinhas ou que pesam mais de 12 Kg.

ATENÇÃO ⚠

Nunca deixe a criança sozinha sem a supervisão de um adulto.

ATENÇÃO ⚠

Quando no andador, a criança poderá ter maior alcance e também movimentar-se rapidamente. Portanto:

- Impedir o acesso a escadas, degraus, rampas e superfícies irregulares.
- Protegê-lo contra todo tipo de chama, aquecimento e utensílios de cozinha.
- Remover líquidos quentes, cabos elétricos e outros perigos potenciais ao alcance da criança.
- Evitar colisões com vidro em portas, janelas e móveis.
- Não utilizar o andador se quaisquer componentes estiverem quebrados ou faltantes.
- Utilizar o andador somente por curtos períodos de tempo. (Por exemplo, 20 minutos)
- Nunca transporte ou erga a criança pelo andador.
- Nunca regule a altura do andador com a criança dentro dele.

GARANTIA

A TaTeTi garante este produto contra defeitos de fabricação por um período de 12 (doze) meses, já incluso o período de garantia legal de 90 (noventa) dias, com início a partir da data de emissão da nota fiscal.

A TaTeTi se responsabiliza pelo conserto, bem como pela substituição gratuita de peças durante a vigência da garantia, desde que os defeitos sejam devidamente comprovados, por um de nossos representantes ou pela equipe técnica da empresa, como sendo defeito de fabricação.

O QUE A GARANTIA NÃO ABRANGE:

- Despesas com substituição de peças que sofreram desgaste natural devido ao uso; estas serão de responsabilidade do consumidor.
- Peças e/ou componentes que tenham sido danificados em consequência de acidentes de transporte, montagem ou utilização em desacordo com as orientações do manual, amassamentos, golpes, excesso de peso e/ou resultantes de efeitos da natureza, como sol ou chuva.
- Defeitos decorrentes de exposição do produto a locais impróprios, como ambientes úmidos ou salinos, sem os devidos cuidados de manutenção e conservação.
- Atendimento domiciliar.
- Substituição do produto por outro do mesmo ou de outro modelo, sem defeito comprovado.

A partir do término da garantia, a critério do adquirente do produto, a TaTeTi poderá disponibilizar peças para manutenção e reparos, mas os valores serão cobrados e as despesas de transporte serão por conta do adquirente.

A TaTeTi obriga-se nos termos deste certificado, a reparar unicamente os produtos comprovados com defeitos de fabricação, isentando-se de quaisquer responsabilidades e outras obrigações não previstas.

ATENCIÓN

Este producto es destinado únicamente a niños que pueden sentarse sin ayuda, desde aproximadamente los seis meses de edad. No es destinado a niños que puedan caminar solos o que tienen más de 12 kg.

ATENCIÓN

Nunca deje su hijo sin supervisión de un adulto.

ATENCIÓN

Quando en el andador, el niño puede tener un mayor alcance y también moverse rápidamente. Por lo tanto:

- Evite el acceso a escaleras, escalones, rampas y superficies irregulares.
- Protéjalo de todo tipo de llamas, calefacción y utensilios de cocina.
- Retire los líquidos calientes, los cables eléctricos y otros peligros potenciales que estén al alcance del niño.
- Evite colisiones con vidrios en puertas, ventanas y muebles.
- No utilice el andador si falta algún componente o este roto.
- Use el andador solo por periodos de corto tiempo. (Por ejemplo, 20 minutos)
- Nunca lleve ni levante al niño en el andador.
- Nunca ajuste la altura del andador con el niño dentro.

GARANTÍA

TaTeTi garantiza este producto contra defectos de fabricación por un período de 12 (doce) meses, ya incluido el período de garantía legal de 90 (noventa) días, a partir de la fecha de emisión de la factura.

TaTeTi es responsable de la reparación, así como el cambio gratuito de piezas durante la garantía, siempre que los defectos sean debidamente comprobados, por uno de nuestros representantes o por el equipo técnico de la empresa, como defecto de fabricación.

LO QUE NO CUBRE LA GARANTÍA:

- Gastos de sustitución de piezas que han sufrido un desgaste natural debido al uso; estos serán responsabilidad del consumidor. / • Piezas y/o componentes que hayan sido dañados como consecuencia de accidentes de transporte, montaje o uso que no cumplan con las instrucciones del manual, abolladuras, golpes, exceso de peso y / o como resultado de efectos de la naturaleza, como el sol o lluvia.
- Defectos resultantes de la exposición del producto a lugares inadecuados, como ambientes húmedos o salinos, sin el debido mantenimiento y cuidado de conservación. / • Asistencia en el hogar.
- Sustitución del producto por otro del mismo u otro modelo, sin defecto comprobado.

A partir del final de la garantía, a criterio del comprador del producto, TaTeTi puede poner a disposición piezas para mantenimiento y reparaciones, pero los montos se cobrarán y los gastos de transporte correrán a cargo del comprador.

TaTeTi se compromete, en los términos de este certificado, a reparar únicamente los productos probados con defectos de fabricación, eximiéndose de cualquier responsabilidad y otras obligaciones no previstas.

Montagem

Montaje

Você está recebendo o andador desmontado. (Fig 1)
Para usá-lo, é necessário que seja montado por um adulto.
Estas recibiendo el andador desmontado. (Fig 1)
Para usarlo, es necesario ser montado por un adulto.

- 1** Para desdobrar o andador, puxe as pernas e levante-as ao mesmo tempo. (Fig. 2 e 3)
Encaixe as pernas do andador. (Fig. 4)
Para desarrollar el andador, tire las piernas y levántelas al mismo tiempo. (Fig 2 y 3)
Encaje las piernas del andador. (Fig 4)

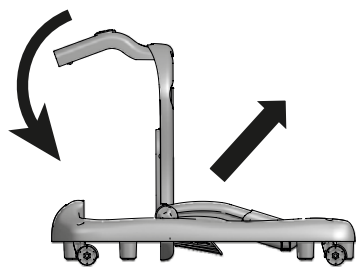


FIG. 3

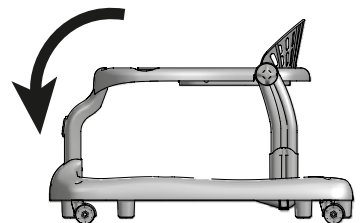


FIG. 4



FIG. 1

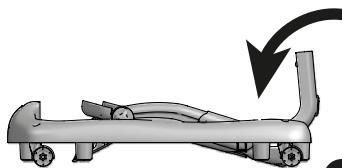


FIG. 2

- 2** O andador possui 3 regulagens de altura. (Fig.5) Para regular, ajuste as pernas, pressionando os botões de ajuste até o seu encaixe. Faça a operação nas três pernas, certificando-se que estão bem encaixadas e todas na mesma altura.

ATENÇÃO! NÃO FAÇA AJUSTES NA ALTURA DO ASSENTO COM A CRIANÇA DENTRO.

El andador tiene 3 ajustes de altura. (Fig.5) Para ajustar, ajuste las patas, presionando los botones de ajuste hasta que hagan clic. Haga lo mismo en las tres patas, asegurándose de que estén bien ajustadas y todas a la misma altura.

¡ATENCIÓN! NO AJUSTE LA ALTURA DEL ASIENTO CON EL NIÑO DENTRO.

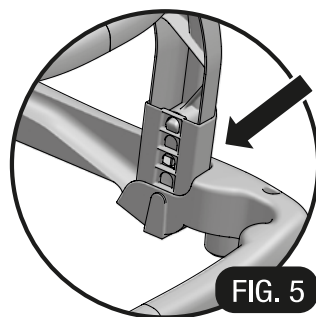


FIG. 5

- 3** Para fixar o aro, encaixe-o (Fig 6.) e parafuse ambos os lados (Fig.7). Certifique-se que ficou firme.

Para fijar el aro, encaje (Fig. 6) y atornille ambos lados (Fig. 7). Asegure que esté firme.

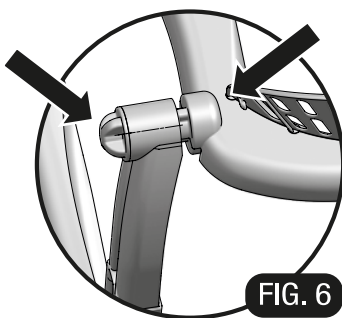


FIG. 6

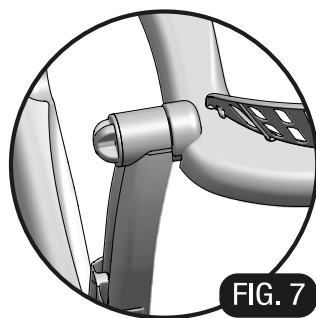


FIG. 7

- 4** O andador possui uma bandeja com brinquedos que pode ser removida. Para retirá-la, destrave as duas travas embaixo do aro. (Fig.8)
El andador tiene una bandeja con juguetes que se pueden quitar. Para quitar, desbloquee los dos trabas debajo del aro. (Fig 8)

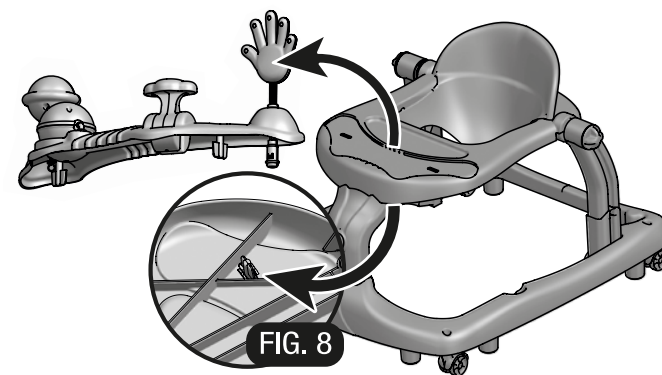


FIG. 8

- 5** Para lavar o assento:
Para lavar el asiento:

5.1 Retire o assento, desencaixando nos 3 engates. (Fig. 9).
Retire el asiento desacoplándolo los 3 enganches. (Fig. 9)

5.2 Retire a parte plástica da parte interna antes de lavar (Fig.10)
Retire la pieza plástica del interior antes de lavar (Fig.10)

5.3 Para colocar o assento, coloque a parte plástica interna (Fig.10), encaixe a parte superior e os 3 engates no andador.
Para poner el asiento, coloque la parte interna de plástico (Fig.10), y encaje la parte superior y los 3 enganches en el andador.

Certifique-se que ficou bem fixo, para evitar queda da criança.
Asegúrese de que esté bien fijado para evitar que el niño se caiga.

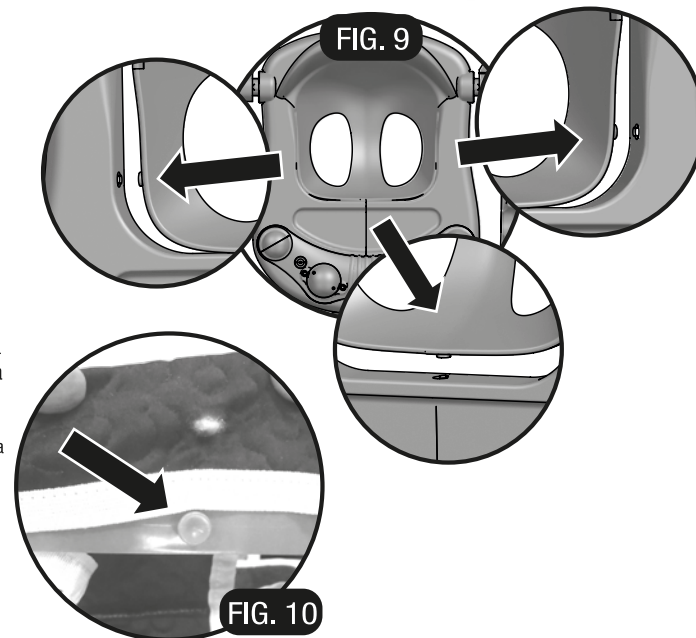


FIG. 10

Cuidados ao lavar:

- Não lavar com cloro, nem alvejante
- Temperatura máxima de lavagem 40°C – Processo Normal
- Secagem em tambor. Secagem a baixa temperatura.
- Não deve ser submetida a altas temperaturas de ferro, passar ao máximo 110°C.
- Limpeza a seco profissional. Processo normal

Limpeza da estrutura:

- Limpar as peças plásticas deste produto com um pano limpo e úmido.
- Nunca limpe com produtos abrasivos, à base de amônia, alvejantes ou álcool.

Instruções de conservação:

- Sujeira pode entupir os poros do tecido, acumulando dentro da peça.
- Ventilar as peças.
- Deixar secar em superfície plana.

Estrutura:

- Verifique periodicamente se não há peças soltas ou danificadas.
- Para a segurança do bebê, troque-as ou repare-as, caso seja necessário.

Cuidado al lavar:

- No lavar con cloro o blanqueador
- Temperatura máxima de lavado 40°C – Proceso normal
- Secado de tambor. Secado a baja temperatura.
- No debe someterse a altas temperaturas de la plancha, utilice 110°C como máximo.
- Limpieza en seco profesional. Proceso normal

Limpieza de la estructura:

- Limpiar las piezas de plástico de este producto con un paño limpio y húmedo.
- Nunca limpie con productos abrasivos, a base de amoníaco, blanqueador o alcohol.

Instrucciones de conservación:

- La suciedad puede taponar los poros del tejido, acumulándose en el interior de la pieza.
- Ventile las piezas.
- Dejar secar sobre una superficie plana.

Estructura:

- Compruebe periódicamente si hay piezas sueltas o dañadas.
- Para la seguridad del bebé, cámbielos o repárelos si necesario.